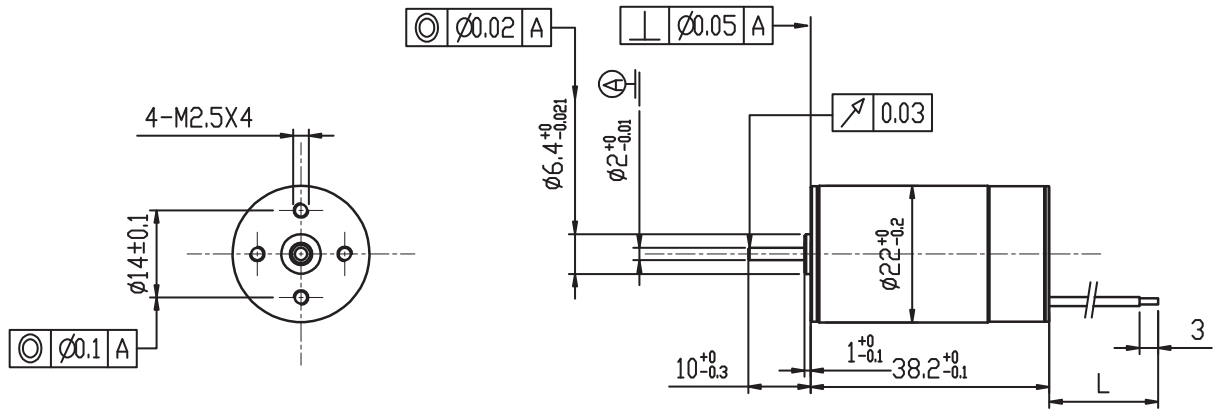




Coreless Motor With Built-in Servo Driver

2238RB



Typical Applications:舵机、智能小机器人

电机参数 (Motor data)		06B			
额定电压下数值 (Values at nominal voltage)					
1	额定电压 (Nominal voltage)	v	12		
2	空载转速 (No load speed)	rpm	6200		
3	空载电流 (No load current)	mA	70		
4	额定转速 (Nominal speed)	rpm	3000		
5	额定转矩 (最大连续转矩) (Nominal torque)	mNm	7		
6	额定电流 (最大连续电流) (Nominal current)	A	0.42		
7	堵转转矩 (Stall torque)	mNm	13.59		
8	堵转电流 (Stall current)	A	0.75		
9	最大效率 (Max efficiency)	%	58		
电机常数 (Motor constant)					
10	相间电阻 (Terminal resistance)	Ω	16		
11	转矩常数 (Torque constant)	mNm/A	18.12		
12	速度常数 (Speed constant)	rpm / V	517		
闭环恒速, 负载小于 7mNm电机速度恒定 3000rpm					

其它特性参数 Other characteristic parameters		控制功能			
13	环境温度范围 (Ambient temperature)	-10 - 40°C	12V/24V; 功率 ≤ 72W (电压 24V)		
14	绕组最高允许温度 (Max permissible winding temperature)	120°C	工作电流 ≤ 3A (限流 4A) 防反接 带转速 FG 反馈)		
15	电极磁极对数 (Number of the pole pairs)	1	VSP 电压 ≤ 0.5V 时关机, 0.5V-4.5V 调速范围 4.5V-5.0V 最高转速		
16	相数 (Number of pole pairs)	3	功能: 开关/正反转向/速度刹车		
17	电机质量 (Weight)	70g	最大使用温度 +105°C 速度开环 闭环/速度反馈		